

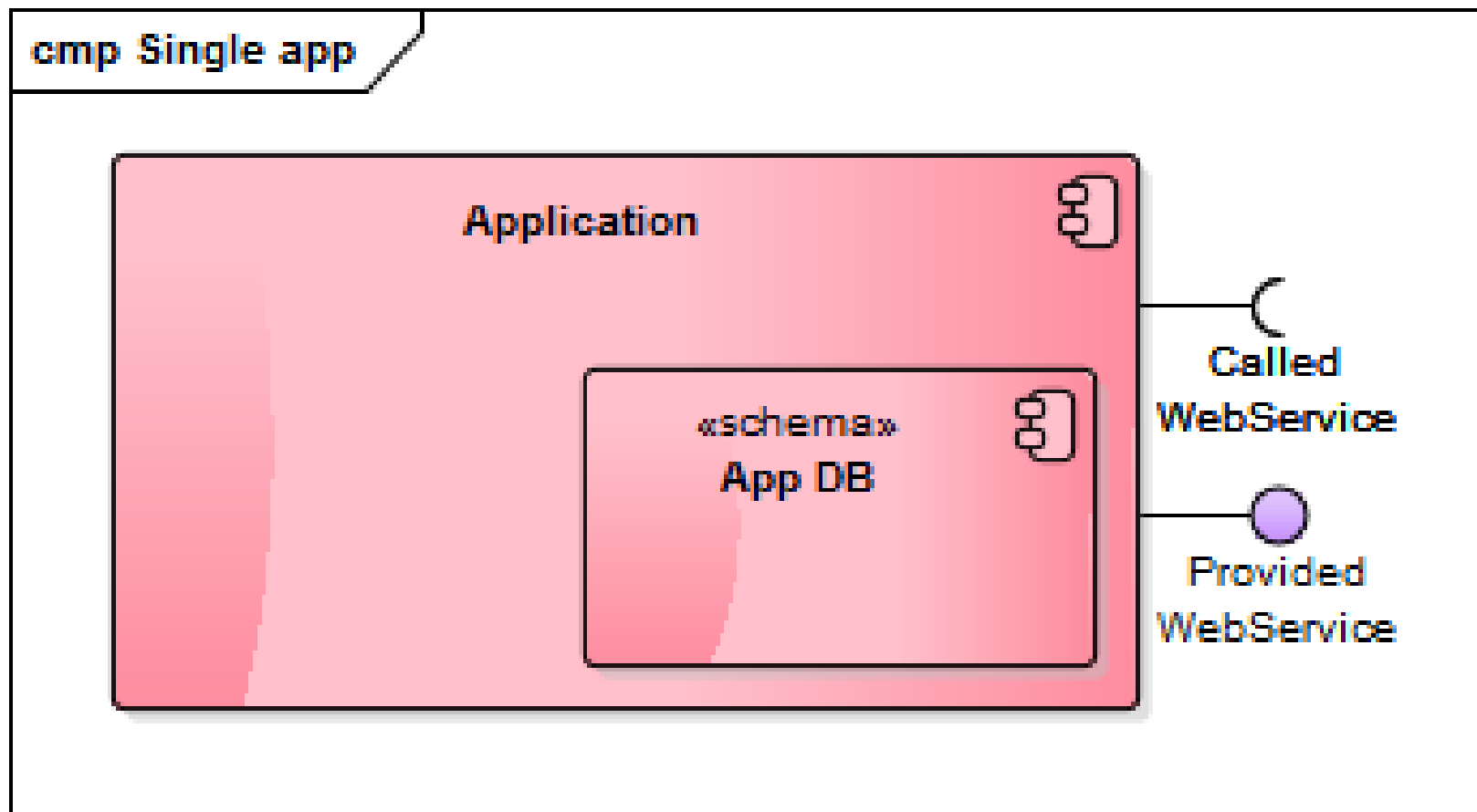
PROFINIT

Návrhové vzory enterprise architektury

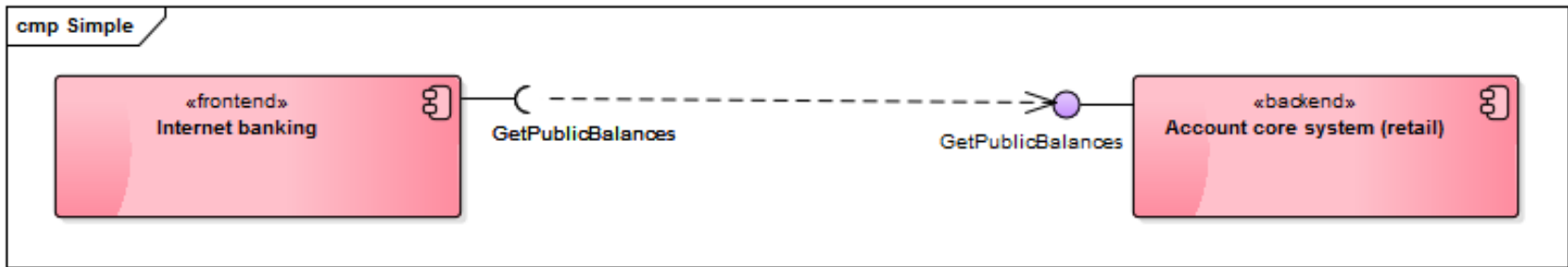
Od jednoduché web prezentace ke korporátnímu peklu v několika krocích

- Rozbor enterprise architektury typického rozsáhlého systému
- Jaké problémy řeší enterprise (integrační) architektura
- Enterprise architektura není abstraktní disciplína

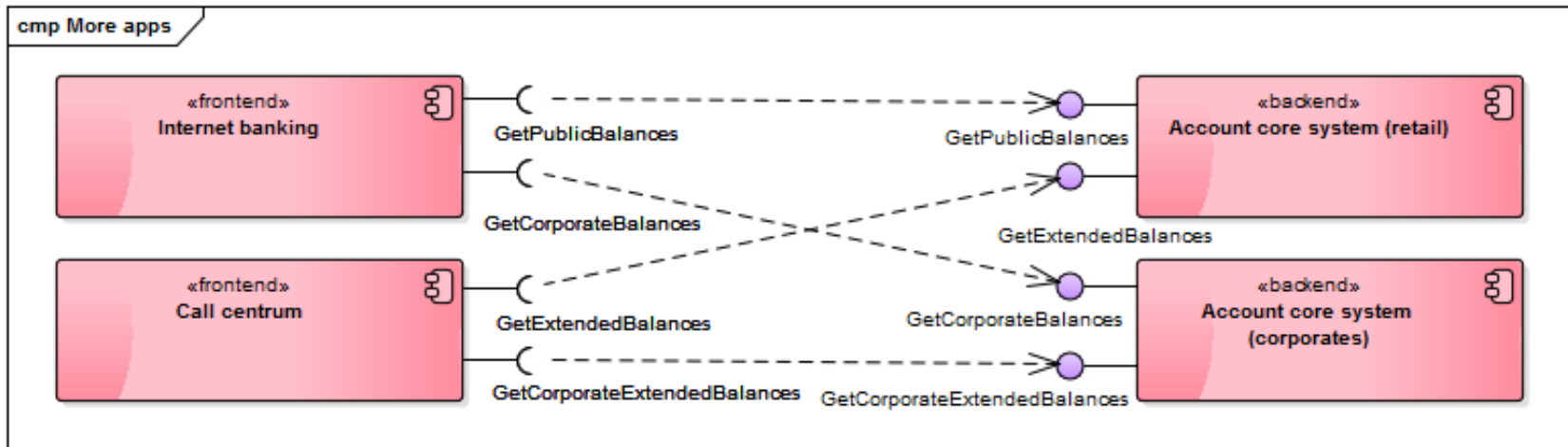
Jednoduchá aplikace



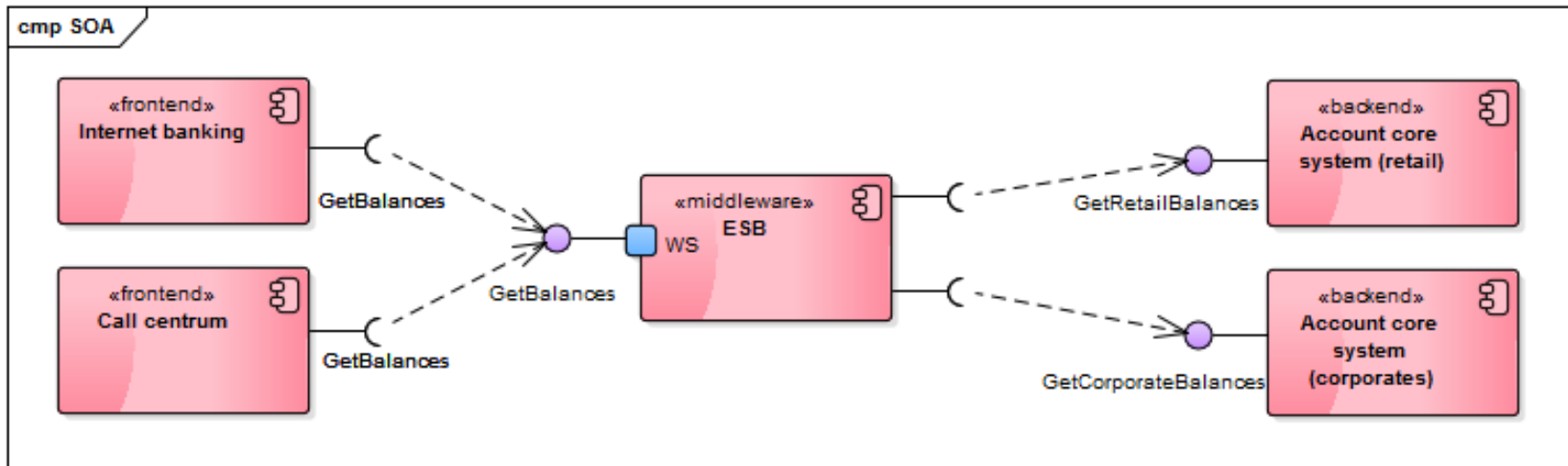
Frontend x backend



Tady se to začíná trochu komplikovat...



SOA = Service Oriented Architecture

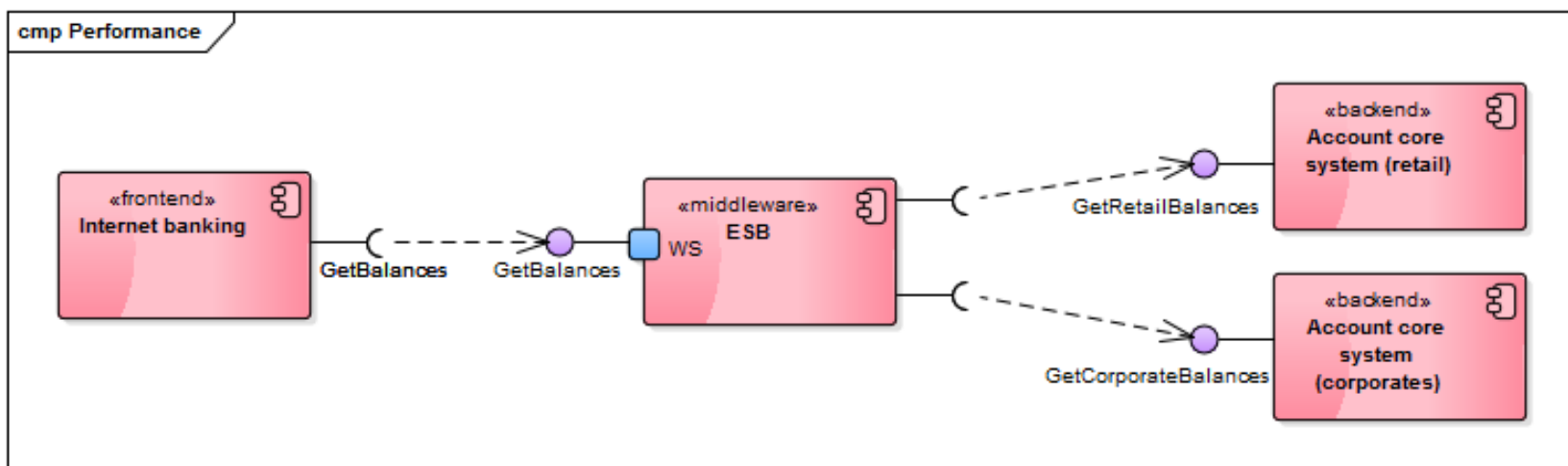


CDM = Canonical Data Model

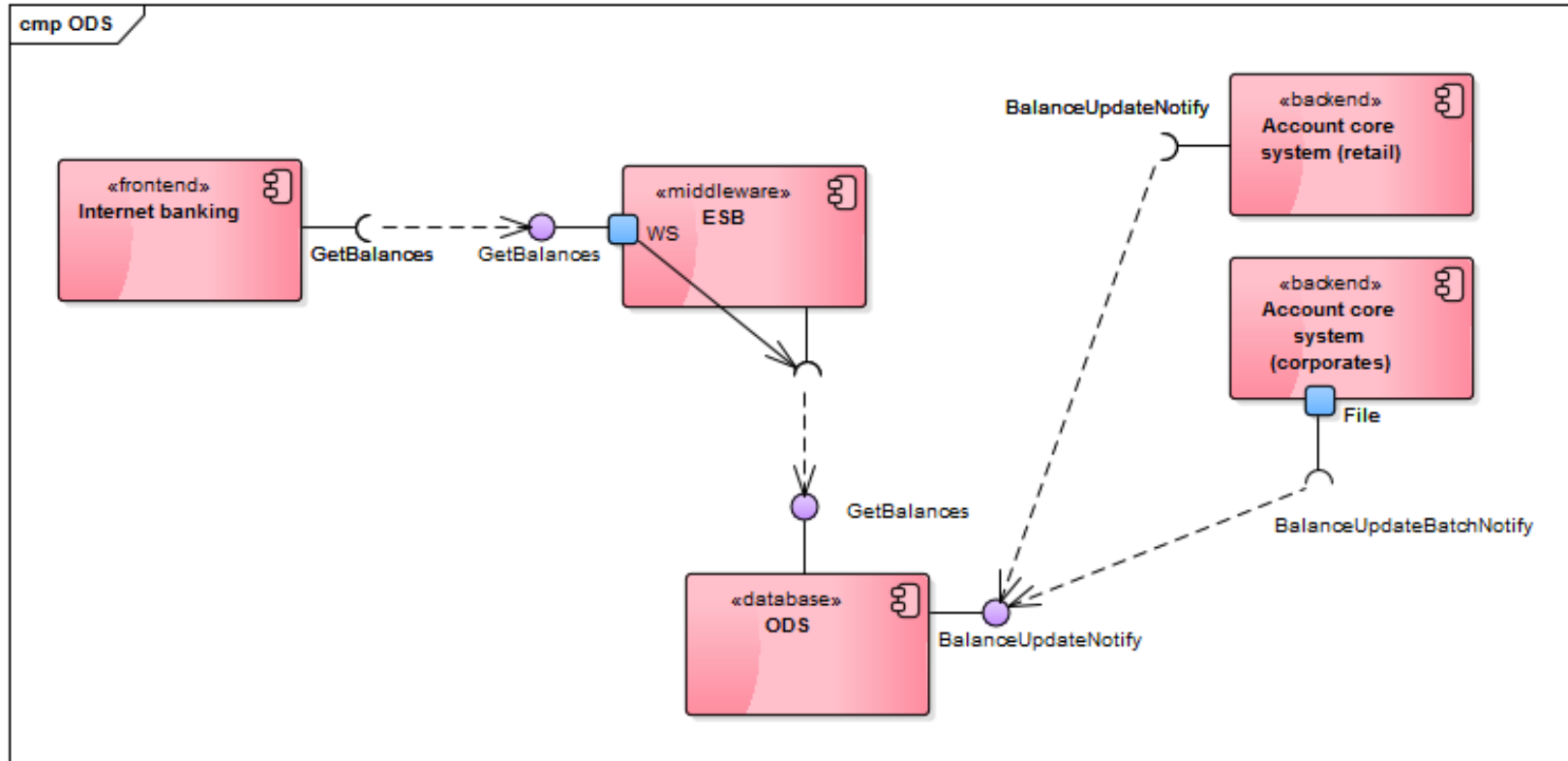
- › Co je účet?
 - 19-123457
 - 19-123457/0710
 - 19-123457/0710 + specifický symbol
 - CZ35 0710 0000 1900 0012 3457

- › Pro XML (a SOAP) se často využívá XSD schéma pro validaci zpráv
 - „Já potřebuji přidat jenom jeden atribut“
 - Version hell

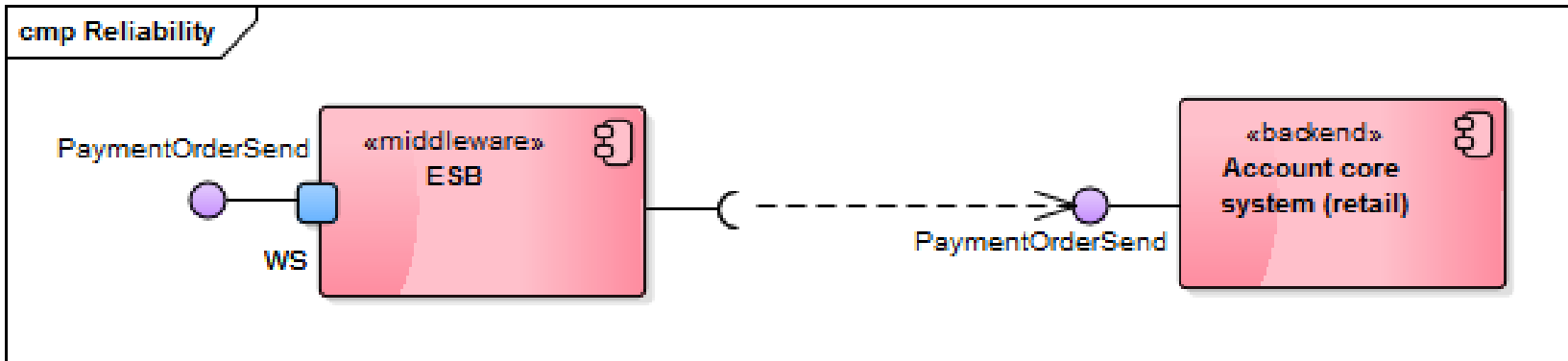
Výkon?



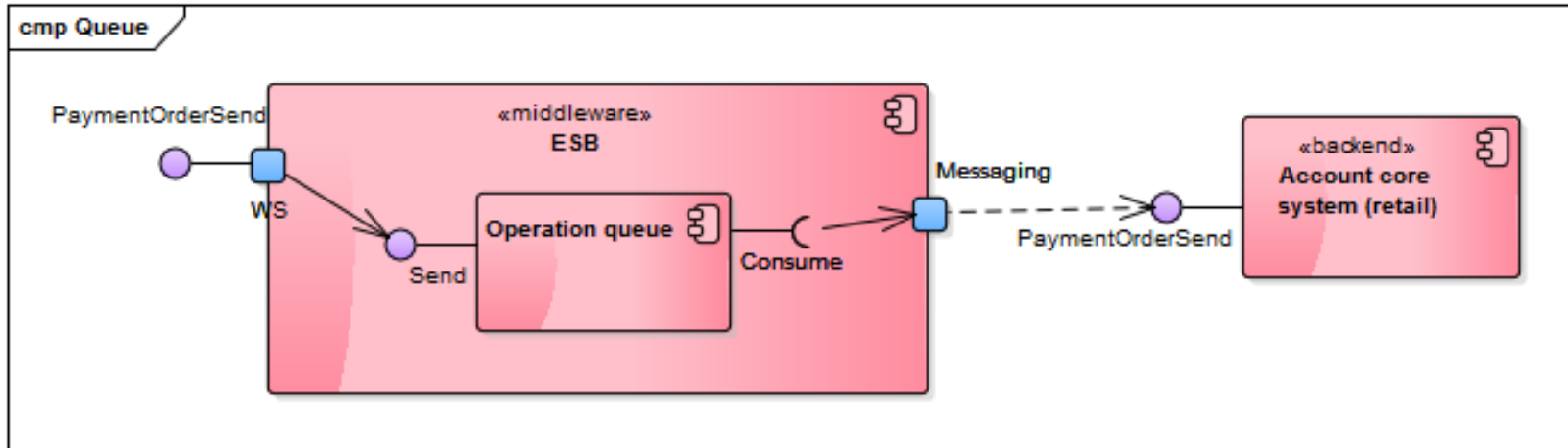
ODS = Operational Data Store



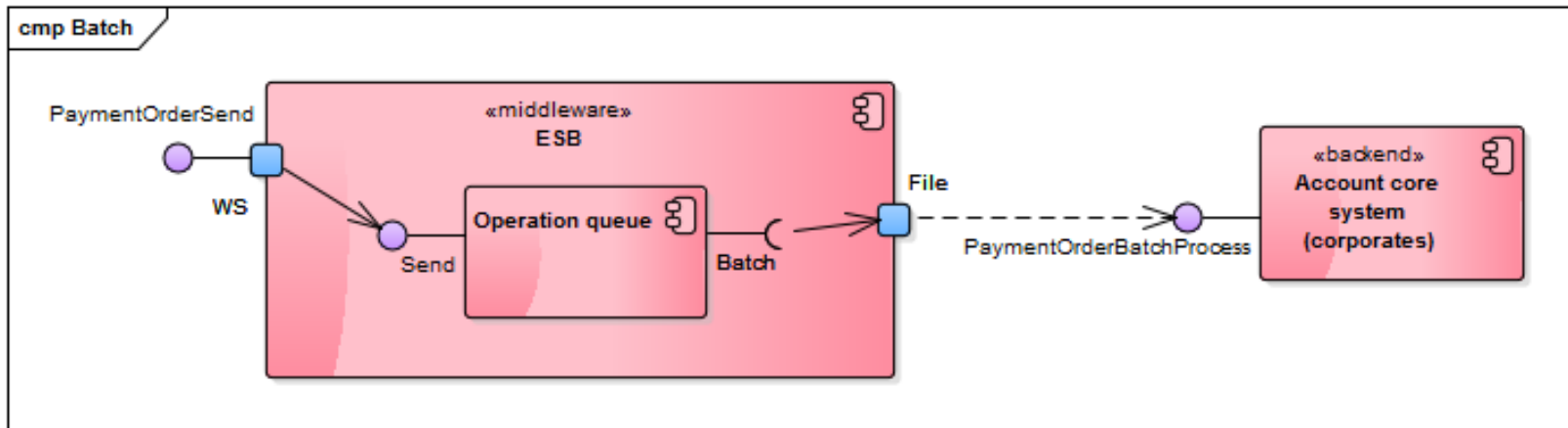
Spolehlivost?



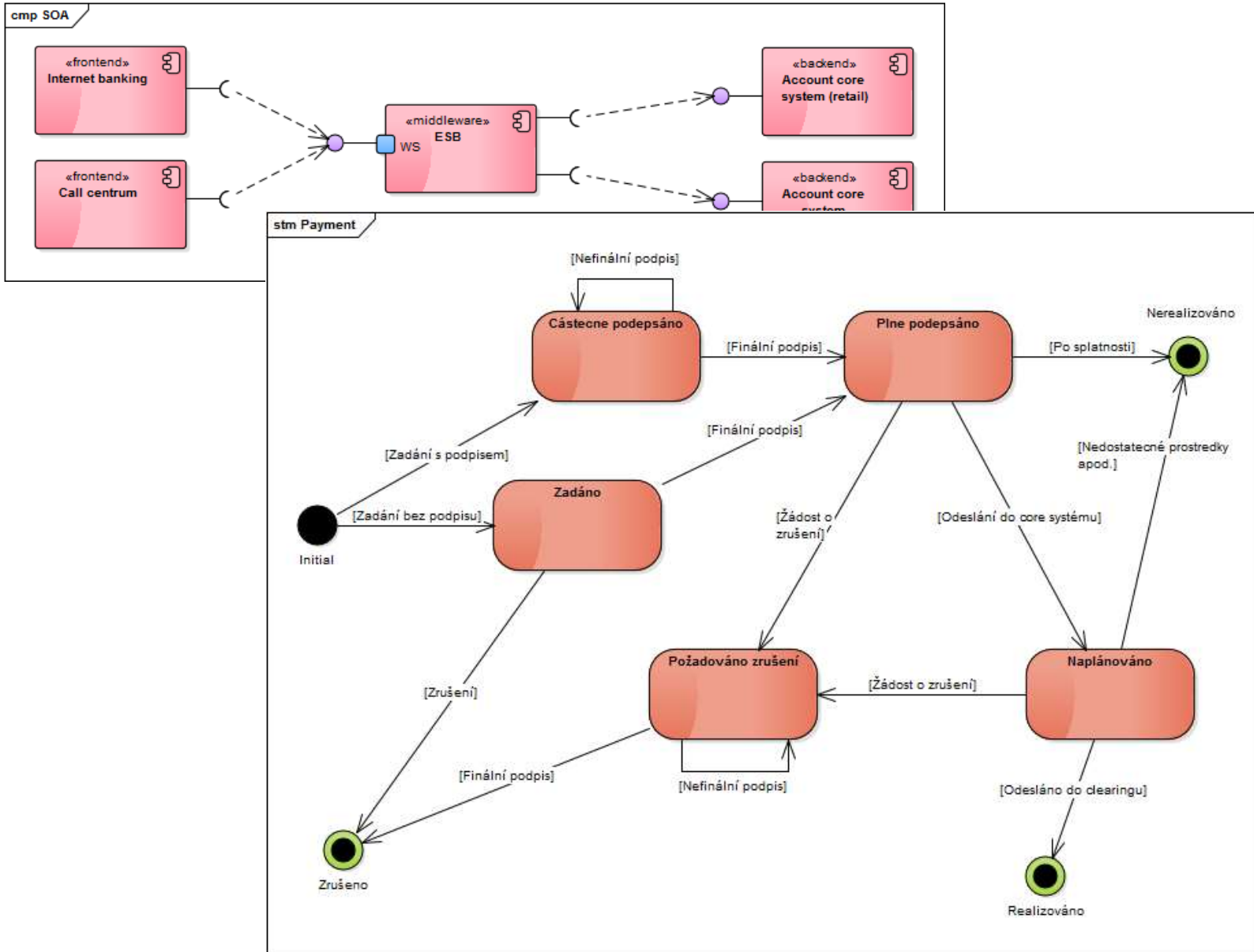
Operation Queue



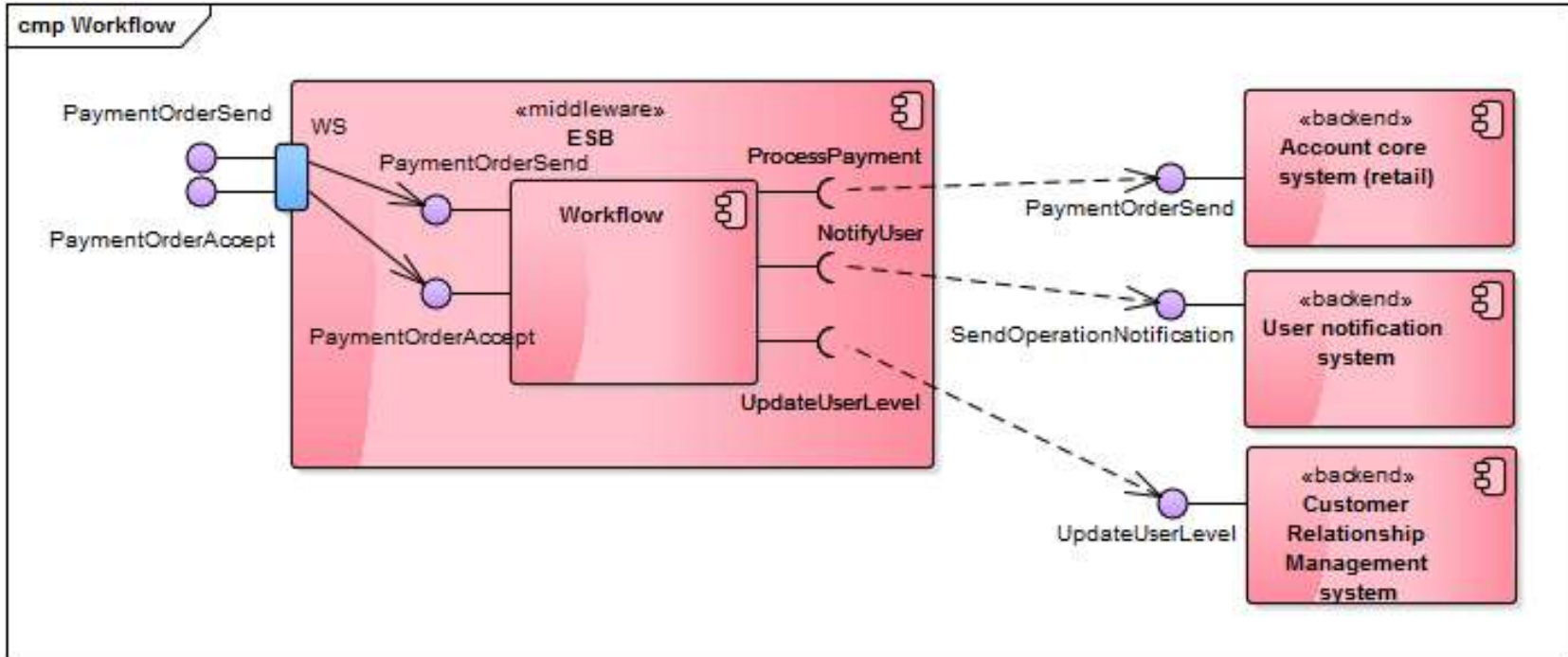
Offline dávkový přenos



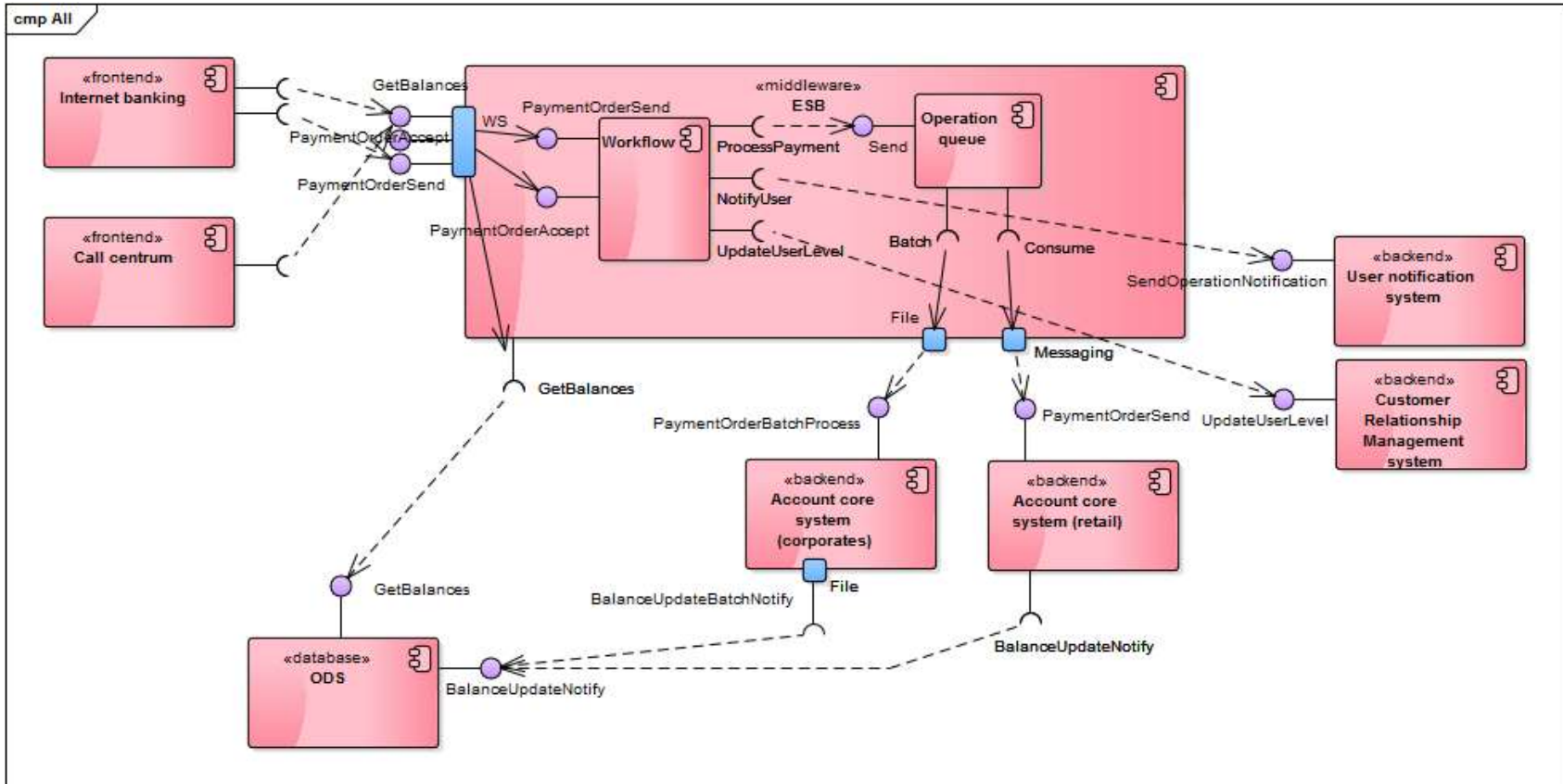
Jednotná logika zpracování?



Workflow / Byznys proces management



Kam jsme se to proboha dostali?



Děkujeme za pozornost

PROFINIT

Profinit, s.r.o.
Tychonova 2, 160 00 Praha 6



Telefon
+ 420 224 316 016



Web
www.profinit.eu



LinkedIn
linkedin.com/company/profinit



Twitter
twitter.com/Profinit_EU